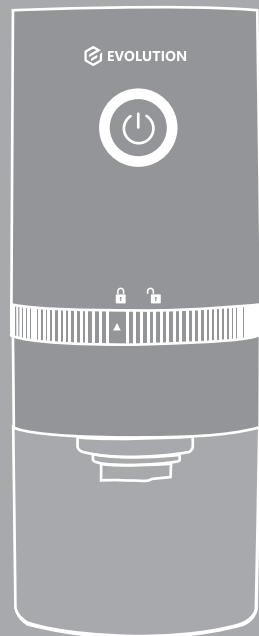




Беспроводная кофемолка EVOLUTION CraftCoffe Wireless One (CCW-1)



РУКОВОДСТВО ПО ЭКСПЛУАТАЦИИ

Уважаемый покупатель!

Благодарим Вас за покупку продукции торговой марки «Evolution». Мы рады предложить Вам изделия, разработанные и изготовленные в соответствии с высокими требованиями к качеству, функциональности и дизайну.

Перед началом эксплуатации прибора внимательно прочитайте данное руководство, в котором содержится важная информация, касающаяся Вашей безопасности, а также рекомендации по правильному использованию прибора и уходу за ним.

Позаботьтесь о сохранности настоящего Руководства, используйте его в качестве справочного материала при дальнейшем использовании прибора.

СОДЕРЖАНИЕ

ОБЗОР УСТРОЙСТВА
ТЕХНИЧЕСКИЕ ХАРАКТЕРИСТИКИ
КОМПЛЕКТАЦИЯ
СХЕМА УСТРОЙСТВА
МЕРЫ БЕЗОПАСНОСТИ
ПЕРЕД ПЕРВЫМ ИСПОЛЬЗОВАНИЕМ
ИСПОЛЬЗОВАНИЕ УСТРОЙСТВА
ОЧИСТКА И УХОД
ПОИСК И УСТРАНЕНИЕ НЕИСПРАВНОСТЕЙ
ХРАНЕНИЕ, ТРАНСПОРТИРОВКА И РЕАЛИЗАЦИЯ
УСЛОВИЯ ГАРАНТИИ
ЮРИДИЧЕСКАЯ ИНФОРМАЦИЯ

ОБЗОР УСТРОЙСТВА

Беспроводная кофемолка EVOLUTION CraftCoffe Wireless One (CCW-1) предназначена для бытового применения внутри помещений для помола обжаренных зерен кофе. Легкая и удобная кофемолка в эргономичном корпусе с безопасной кнопкой управления обеспечивает идеальный помол при помощи керамического ножа.

ТЕХНИЧЕСКИЕ ХАРАКТЕРИСТИКИ

Наименование: Беспроводная кофемолка EVOLUTION
Модель: CraftCoffe Wireless One (CCW-1)
Напряжение аккумулятора: 3,7 В
Зарядный ток: 1,5 А
Мощность: 13 Вт
Емкость аккумулятора: 1500 мАч
Емкость контейнера для перемолотого кофе: 120 г
Емкость контейнера для зерен: 25 г
Регулировка степени помола
Керамический нож

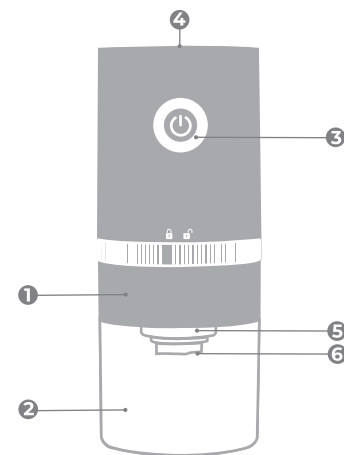


КОМПЛЕКТАЦИЯ

Кофемолка, кабель USB TYPE-C, щеточка для чистки, руководство по эксплуатации

Примечание: Изображения и соответствующие характеристики, представленные в данном руководстве, приведены только для справки и могут отличаться от реального изделия во время использования. Компания оставляет за собой право изменять технические характеристики изделия без предварительного уведомления.

СХЕМА УСТРОЙСТВА



- 1 Контейнер для зерен
- 2 Съёмный контейнер для перемолотого кофе
- 3 Кнопка включения /выключения с индикацией
- 4 Порт зарядки USB TYPE-C
- 5 Регулятор степени помола
- 6 Керамические ножи

i Синий индикатор горит при работе, красный индикатор мигает при низком заряде батареи

МЕРЫ БЕЗОПАСНОСТИ

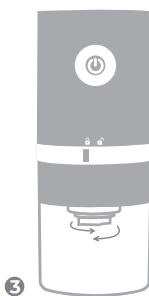
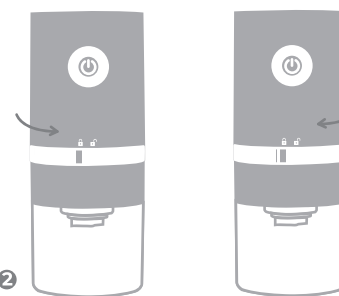
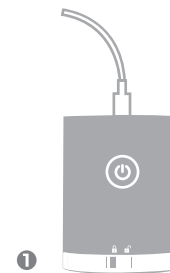
1. Используйте прибор только в соответствии с данной инструкцией. Запрещено использовать вне помещения.
2. Прибор не предназначен для использования лицами (включая детей) с пониженными физическими, сенсорными или умственными способностями или при отсутствии у них жизненного опыта или знаний, если они не находятся под присмотром или не проинструктированы об использовании прибора лицом, ответственным за их безопасность.
3. Дети должны находиться под присмотром для недопущения игр с прибором.
4. Используйте прибор вотапливаемых помещениях при температуре воздуха от +5 °C до +35 °C и относительной влажности воздуха не более 80 %.
5. Перед чисткой и обслуживанием выключите прибор и отсоедините его от сети питания.
6. Запрещено погружать в воду и дотрагиваться мокрыми руками до прибора.
7. Не включайте прибор с пустым контейнером для зерен. Запрещено добавлять в контейнер для зерен другие продукты и предметы, помимо кофейных зерен. Не трогайте руками механизм измельчения в контейнере.
8. Не включайте прибор, если съёмный контейнер для перемолотого кофе не установлен.
9. Используйте только рекомендуемые изготовителем аксессуары.
10. Не открывайте крышку, пока прибор работает и полностью не остановит работу.
11. Запрещено измельчать в приборе очень твердые продукты (например, рис, яичная скорлупа) и продукты с высоким содержанием жиров (например, арахис, другие виды орехов). Запрещено измельчать соль, сахар и не обжаренные (зеленые) кофейные зерна.
12. Осторожно! Не допускайте попадания молотого кофе в механизм включения кофемолки, следите за тем, чтобы на поверхности разъема корпуса и крышки не оставались остатки порошка.

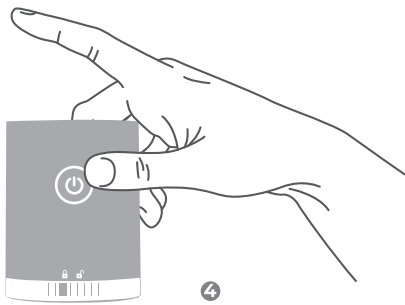
ПЕРЕД ПЕРВЫМ ПРИМЕНЕНИЕМ

Перед использованием прочтите все важные инструкции по безопасности. Удалите все упаковочные материалы и рекламные наклейки. После приобретения устройства выдержите его при комнатной температуре в течение 30 минут, чтобы предотвратить повреждение из-за резкого изменения температуры. Проверьте комплектность и целостность прибора.

ИСПОЛЬЗОВАНИЕ УСТРОЙСТВА

- 1 Перед первым использованием рекомендуем зарядить прибор. Подключите кабель USB TYPE-C к адаптеру питания, ноутбуку или повербанку.
- 2 Прокрутите крышку до значка  и поместите кофейные зерна в чашу. Рекомендованная загрузка 80 % от общего объема. Прокрутите до значка , чтобы закрыть крышку.
- 3 Регулировка степени помола находится в нижней части кофемолки. Поверните по часовой стрелке, чтобы сделать помол мельче, поверните против часовой стрелки для более грубого помола. Самый мелкий помол может измельчить в кофейный порошок (> 90%).
- 4 Нажмите кнопку, чтобы начать измельчение зерен. При работе загорится синий индикатор. Удерживание кнопки для работы прибора не нужно, кофемолка работает самостоятельно, автоматически останавливается помол при отсутствии зерен.
- 5 При низком заряде батареи индикатор будет мигать красным.
- 6 Полный цикл зарядки около 3 часов.





ОЧИСТКА И УХОД

Используйте для очистки контейнера для кофе щеточку из комплекта. Контейнер для зерен и контейнер для порошка полностью съемные, их можно промывать водой. Обязательно полностью просушить их перед последующим использованием.

STOP

Основную часть прибора запрещено погружать в воду, очищайте только сухой губкой.

УСТРАНЕНИЕ НЕИСПРАВНОСТЕЙ

НЕ ЗАРЯЖАЕТСЯ

1. Проверьте правильно ли подключен зарядный кабель.
2. Проверьте не поврежден ли кабель или зарядное устройство.

МОТОР НЕ РАБОТАЕТ

1. Проверьте верно ли установлена основная часть прибора и нижний контейнер.
2. Проверьте наличие посторонних предметов в контейнере для зерен.

МИГАЕТ КРАСНЫМ КНОПКА, ПЛОХО РАБОТАЕТ МОТОР

1. Зарядите прибор, низкий заряд батареи.

В случае обнаружения неисправностей в работе прибора обратитесь в авторизованный сервисный центр для ремонта и замены. Не разбирайте и не ремонтируйте устройство самостоятельно!

ХРАНЕНИЕ, ТРАНСПОРТИРОВКА И РЕАЛИЗАЦИЯ

Хранение, транспортировка и реализация должны осуществляться в упаковке производителя при температуре воздуха от +5 °C до +35 °C и относительной влажности воздуха не более 80 % с защитой устройства от непосредственного воздействия атмосферных осадков, солнечного излучения и механических повреждений.

Хранить в недоступном для детей месте. Не храните прибор вне помещений или в местах, подверженных прямому воздействию погодных условий (прямой солнечный свет, ветер, дождь или температура ниже нуля градусов). Храните вдали от легковоспламеняющихся, взрывоопасных газов. При длительном неиспользовании заряжайте полностью батарею не реже чем 1 раз в 3 месяца.

УТИЛИЗАЦИЯ

Прибор следует утилизировать отдельно от несортируемых бытовых отходов. С целью охраны здоровья и защиты окружающей среды такое оборудование необходимо сдавать на переработку в специальные пункты приема электрического и электронного оборудования, определенные

правительством или местными органами власти. Правильная утилизация и переработка помогут предотвратить возможные негативные последствия для окружающей среды и здоровья человека.

УСЛОВИЯ ГАРАНТИИ

Условия обслуживания и гарантии вступают в силу с даты покупки. Техническое обслуживание устройства обеспечивается в течение всего гарантийного срока. Не пытайтесь самостоятельно отремонтировать устройство. Покупатель имеет право обратиться в авторизованный сервисный центр, заметив ненадлежащее функционирование устройства. Если ремонт был осуществлен в другом месте, гарантия становится недействительной. Информация о сервисном центре приведена ниже.

ГАРАНТИЯ НЕ РАСПОСТРАНЯЕТСЯ

1. Дефекты, вызванные обстоятельствами непреодолимой силы.
2. Повреждение устройства, вызванное его использованием в целях, выходящих за рамки личных бытовых нужд (т. е. в промышленных или коммерческих целях).
3. Расходные материалы и аксессуары.
4. Неисправности, вызванные перегрузкой, неправильной эксплуатацией, попаданием жидкостей, пыли, насекомых, попаданием посторонних предметов внутрь изделия.
5. Товары, отремонтированные вне авторизованных сервисных центров или гарантийных обязательств.
6. Повреждения, возникшие в результате изменения конструкции устройства пользователем или неквалифицированной замены его компонентов.

7. Механические повреждения, в том числе из-за небрежного обращения, неправильной транспортировки и хранения, падения изделия.
8. Нарушение инструкции по эксплуатации. Неправильная подача сетевого напряжения.
9. Внесение технических изменений.
10. Ущерб по вине животных (в том числе грызунов и насекомых).

ЮРИДИЧЕСКАЯ ИФОРМАЦИЯ

Производитель: ZHONGSHAN SILK IMP. & EXP. GROUP CO., LTD
Адрес: No.245 Huanshi Dadao Xi, Nansha district, Guangzhou, China

Импортер на территорию Республики Беларусь:

Частное торговое унитарное предприятие «Неолинк», Республика Беларусь, 220055, г. Минск, ул. Каменногорская, д. 45, оф.203
Тел. +375(33)3001314 info@neolink.by
www.neolink.by

Сервисный центр

Частное торговое унитарное предприятие «Неолинк», Республика Беларусь, 220055, г. Минск, ул. Каменногорская, д. 45
Тел. +375(33)-300-13-16

Сделано в Китае.

Дата изготовления: июль 2023



evolution.by
Наш сайт



www.evolution.by
Мы в инстаграм

ГАРАНТИЙНЫЙ ТАЛОН

Талон действителен при наличии всех штампов и отметок.
Внимание! Пожалуйста, потребуйте от продавца полностью заполненный гарантийный талон.

Заполняется продавцом

Наименование устройства Кофемолка
Модель устройства CraftCoffe Wireless One (CCW-1)
Серийный номер _____
Наименование продавца _____
Дата продажи _____

ФИО и телефон покупателя

Подпись продавца

Печать продающей организации

Ремонт

Дата ремонта	Неисправность	Выполненные работы	Примечания

Если Вы покупали нашу продукцию на интернет-площадках (OZON, Onliner, Yandex Market или любой другой), оставьте, пожалуйста, свой отзыв, каким бы он ни был, это поддержит нас и позволит стать лучше.

Еще больше товаров EVOLUTION



wildberries



ozon

21vek.by
онлайн-гипермаркет

5 ЭЛЕМЕНТ

onliner

XISTORE
Первый фирменный магазин умных устройств в Беларуси

DNS