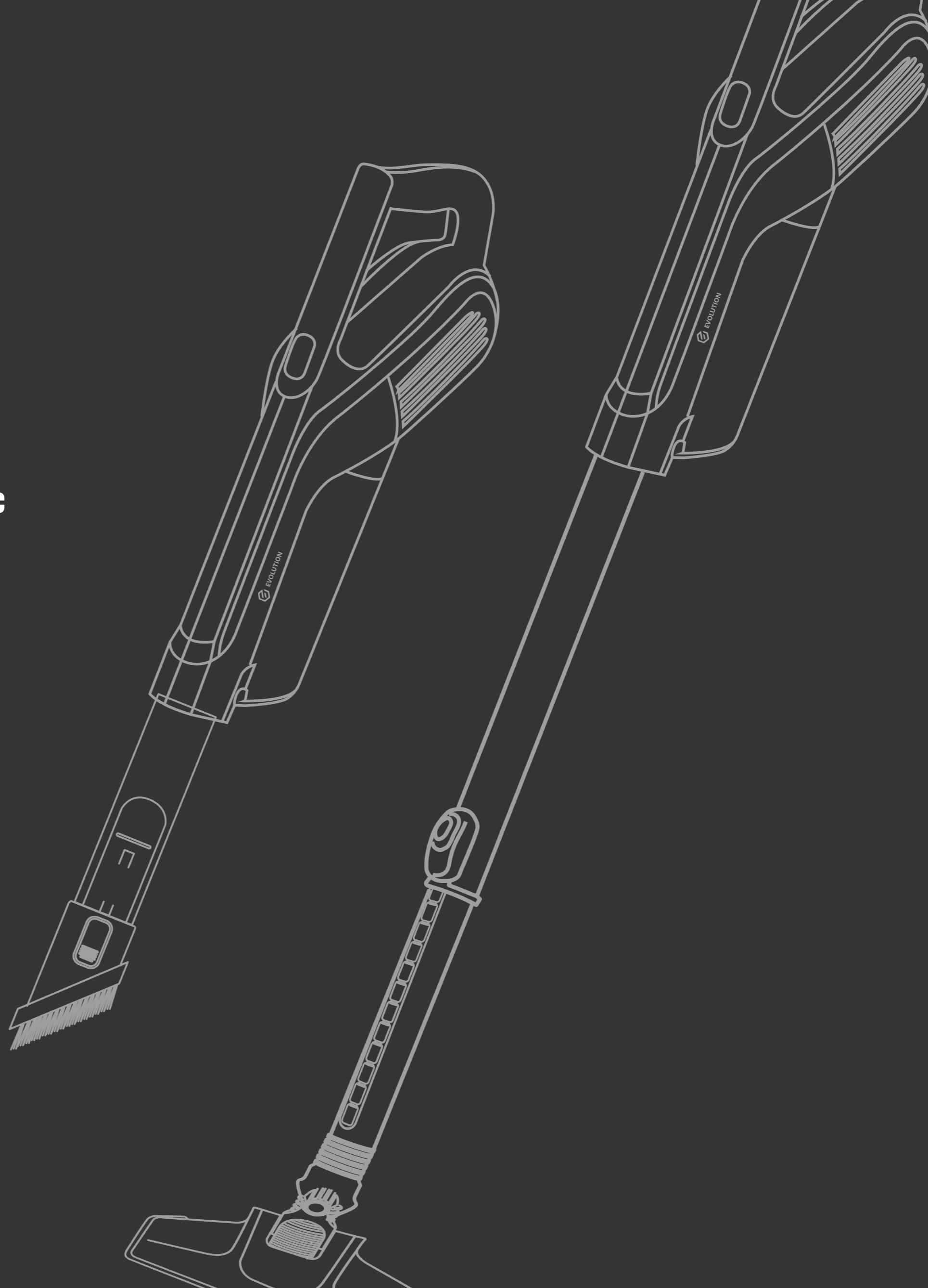




РУКОВОДСТВО ПО ЭКСПЛУАТАЦИИ

# Вертикальный пылесос Evolution LX650



## **Уважаемый покупатель!**

Благодарим Вас за покупку продукции торговой марки «Evolution». Мы рады предложить Вам изделия, разработанные и изготовленные в соответствии с высокими требованиями к качеству, функциональности и дизайну.

Перед началом эксплуатации прибора внимательно прочитайте данное руководство, в котором содержится важная информация, касающаяся Вашей безопасности, а также рекомендации по правильному использованию прибора и уходу за ним.

Позаботьтесь о сохранности настоящего Руководства, используйте его в качестве справочного материала при дальнейшем использовании прибора.



## Описание

Вертикальный пылесос EVOLUTION LX650 ускорит и упростит процесс уборки.

- В комплекте стандартная щетка для уборки, щелевая насадка и щетка для мебели.
- Разнообразие насадок позволит Вам убрать даже труднодоступные участки комнаты от пыли и прочих загрязнений. Можно использовать с насадкой без трубы, что удобно для очистки загрязнений в салоне автомобиля или для очистки мебели дома.
- Мощность всасывания >16 кПа.
- Тройная система фильтрации воздуха (поролоновый фильтр+HEPA-фильтр+металлический фильтр).
- Кабель питания: 5 метров.
- Высота щетки для пола - 5 см, поворот щетки на 90° вверх/вниз и на 180° влево/вправо, что позволяет легко очистить загрязнения под мебелью или вокруг ножек.
- В комплекте удобная подставка для удобного хранения.

Данный прибор предназначен для бытового применения внутри помещений.

Используется для чистки и уборки. Запрещено использование для других целей.

## Технические характеристики

Наименование: вертикальный пылесос EVOLUTION LX650

Номинальное напряжение: 220-240 В

Номинальная частота: 50-60 Гц

Номинальная мощность: 600 Вт

Максимальная сила всасывания: 16 кПа

Уровень шума:  $\leq 76$  дБ

Ёмкость пылесборника: 1 л



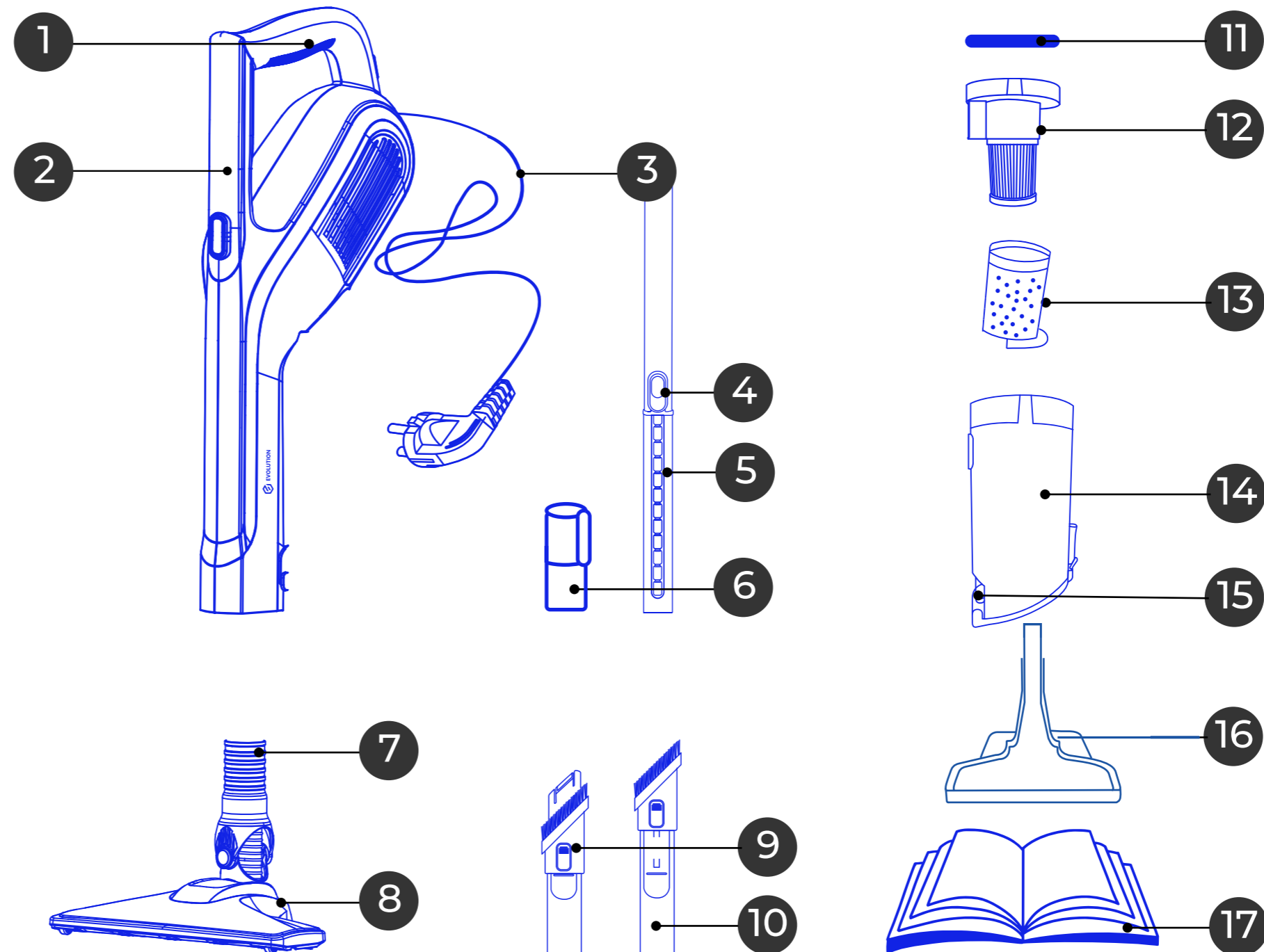
## Меры безопасности

1. Прибор не предназначен для использования лицами (включая детей) с пониженными физическими, сенсорными и умственными способностями или при отсутствии у них жизненного опыта или знаний, если они не находятся под присмотром или не проинструктированы об использовании прибора лицом, ответственным за их безопасность. Дети должны находиться под присмотром для недопущения игр с прибором.
2. Напряжение питания сети должно соответствовать номинальному напряжению данного прибора. Если напряжение питания не соответствует требованиям, связывайтесь с продавцом и не используйте прибор.
3. Запрещается всасывание следующих веществ и предметов, так как это может повредить пылесос или вызвать возгорание:
  - вещества для отопления, такие как «сухое горючее», высокотемпературные вещества и т.д.,
  - крупные острые осколки, например, стекла и т.д.,
  - опасные вещества, вода и другие жидкости (растворители, коррозионные вещества и т.д.),
  - легковоспламеняющиеся и взрывоопасные вещества, такие как бензин или спиртосодержащие продукты.
4. Штепсельная вилка должна быть удалена из штепсельной розетки перед чисткой или обслуживанием прибора.
5. При отключении питания не тяните шнур питания. Следует отсоединить вилку розетки путем вытягивания пластиковой части вилки.
6. В случае повреждения шнура питания необходимо провести замену производителем, его ремонтным отделом или специальным персоналом аналогичных отделов во избежание опасности.
7. Не прикасайтесь к прибору и шнуру питания мокрыми руками.
8. Запрещено погружать пылесос в воду.

9. Не используйте пылесос в случаях обнаружения падения, очевидного повреждения, ненормальной работы или повреждения шнура питания. В этих случаях не включайте устройство и своевременно отправьте его в авторизованный сервисный центр компании Evolution.
10. Избегайте длительной эксплуатации при заблокированном всасывающем отверстии, чтобы избежать поломки двигателя и деформации пылесоса из-за перегрева. Во время работы устройства не закрывайте воздухозаборник или отверстие для выпуска воздуха различными предметам.
11. При использовании пылесоса не накрывайте шнур ковриками, дорожками или подобными покрытиями. Не прокладываете шнур под мебелью или другими приборами. Расположите шнур подальше от прохода там, где нет опасности споткнуться.
12. Запрещено наматывать шнур на корпус.
13. Во избежание перегрузки линии не используйте прибор с другими электрическими приборами одновременно.
14. Всегда выключайте пылесос и отключайте его от сети питания, когда он не используется.
15. Не оставляйте работающий прибор без присмотра.
16. Используйте только рекомендуемые изготовителем аксессуары.
17. Используйте прибор при температуре воздуха от +5 °C до +35 °C и относительной влажности воздуха не более 80 %.

## Составные части и комплектность

1. Кнопка включения
2. Основной корпус
3. Шнур питания
4. Кнопка телескопической трубы
5. Телескопическая труба в сборе
6. Переходник
7. Поворотная головка
8. Щетка для пола
9. Щетка для дивана
10. Насадка для узких щелей
11. Поролоновый фильтр
12. HEPA-фильтр
13. Металлический фильтр
14. Пылесборник
15. Кнопка снятия пылесборника
16. Подставка для хранения
17. Руководство по эксплуатации



Примечание: Изображения внешнего вида и соответствующие характеристики, представленные в данном руководстве, приведены только для справки и могут отличаться от реального изделия. Компания оставляет за собой право вносить изменения без предварительного уведомления.

## Сборка

### Установка удлинительной трубки (сборка вертикальной версии):

- Установите удлинительную трубку и щетку для пола на основной корпус пылесоса. (Рис.1).
- Для отсоединения удлинительной трубки от пылесоса нажмите кнопку, которая находится на задней стороне основного корпуса, и потяните за трубку. (Рис.2).

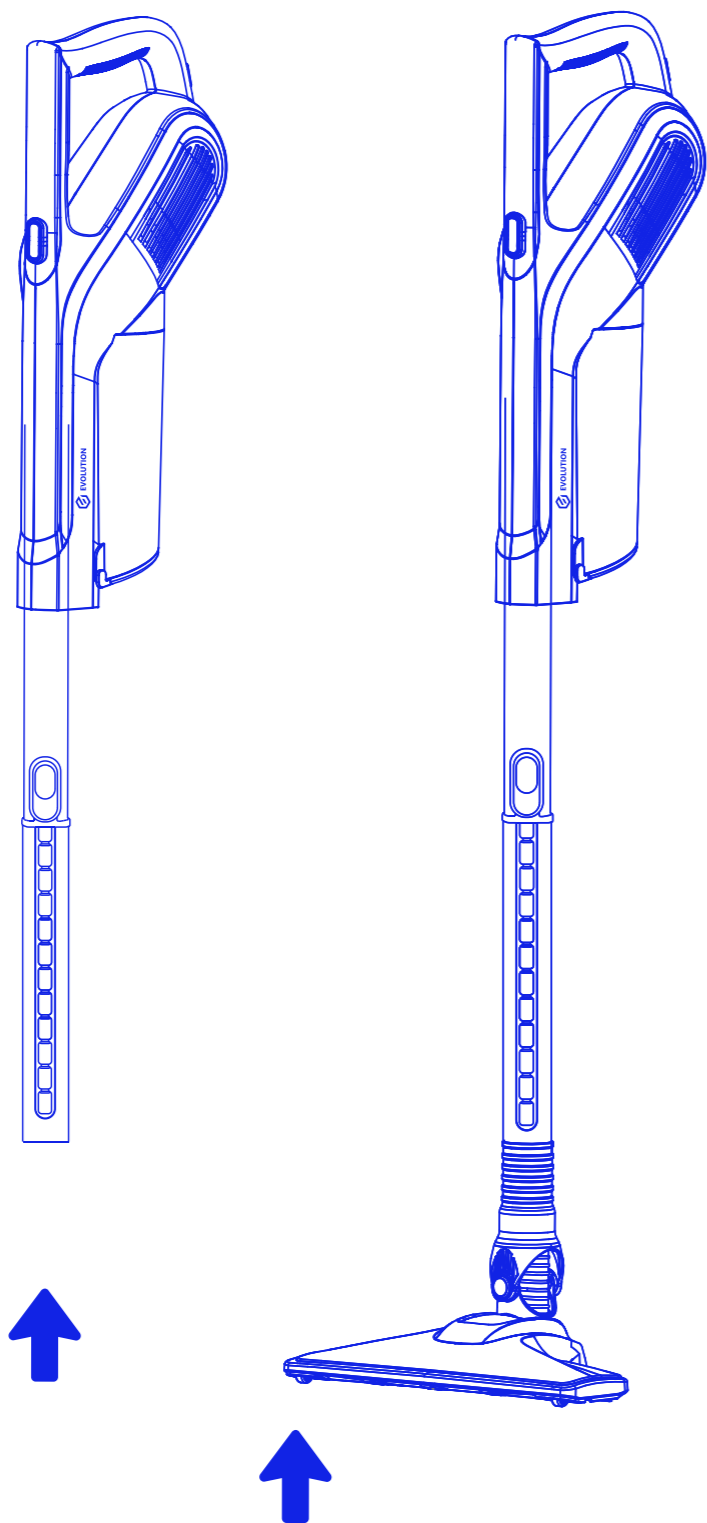


Рис. 1

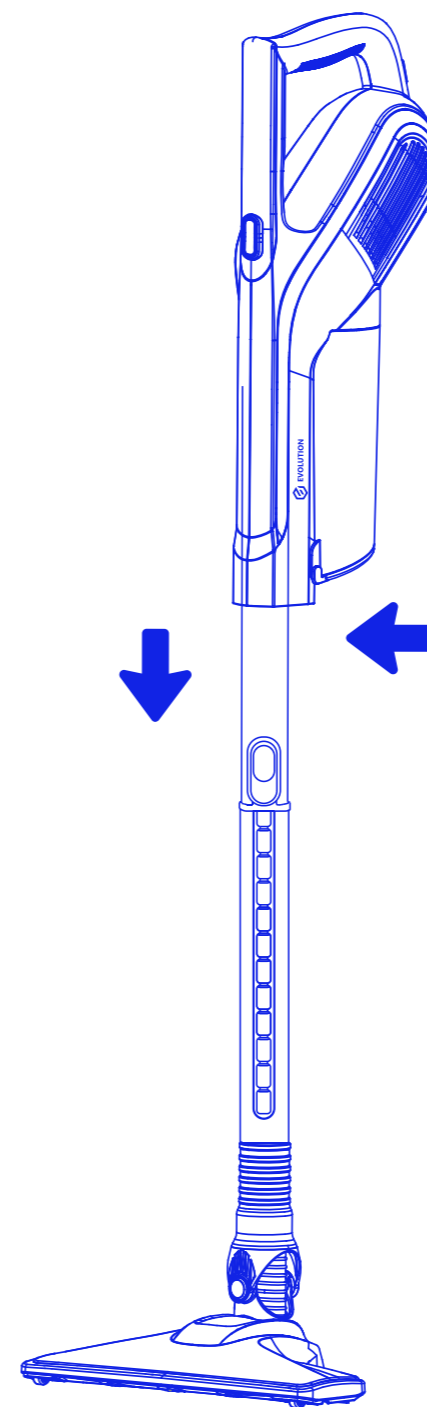


Рис. 2

## Описание насадок:

- Корпус устройства разработан таким образом, чтобы его можно было собрать в соответствии с той комбинацией, которая наилучшим образом соответствует Вашим нуждам.
- Удлинительная трубка: позволяет подобраться к труднодоступным поверхностям и делает уборку пола удобной.
- Щетка для пола: специально разработана для уборки полов (ковров и дорожек, а также твердых полов).
- Щелевая насадка: специально разработана для уборки в узких щелях и сложных углах.
- Универсальная щетка: специально разработана для многоцелевого использования. Например, чтобы почистить диван.
- Соединительная труба: для присоединения насадок к основному корпусу.

## Установка насадок на пылесос (сборка ручной версии):

- Вставьте соединительную трубку во входное отверстие пылесоса. (Рис. 3)
- Вставьте насадку (щелевую насадку или универсальную щетку) в соединительную трубку. (Рис. 4)

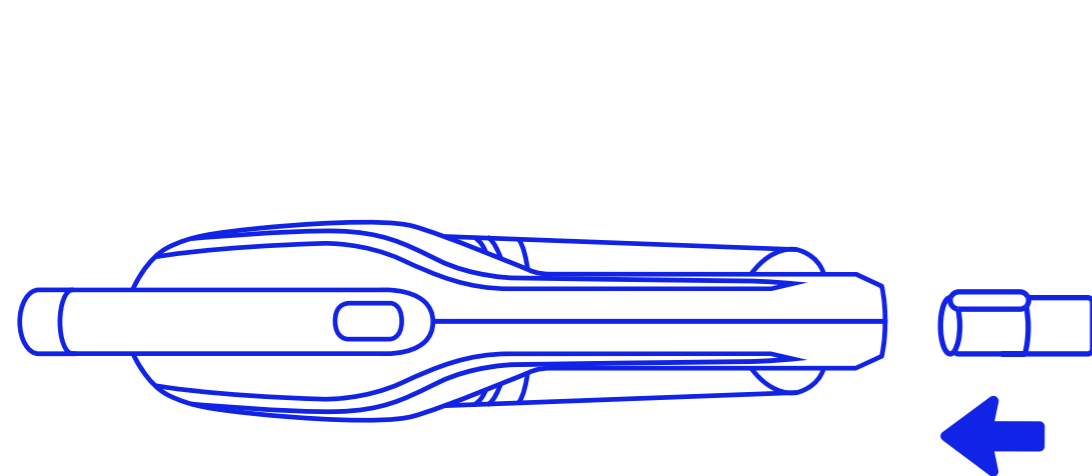


Рис. 3

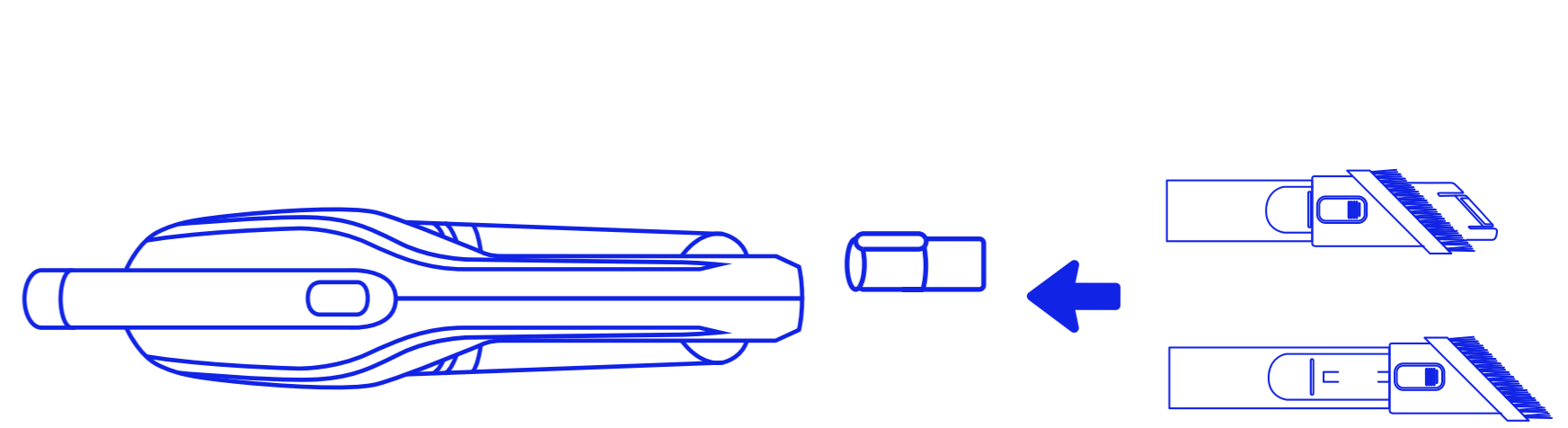


Рис. 4



## **Использование пылесоса**

Для начала работы подключите прибор к сети питания и включите пылесос с помощью клавиши «on/off». По окончании использования прибора выключите пылесос с помощью клавиши «on/off» и отключите прибор от сети питания. Очистите пылесборник и насадки.

### **Очистка**

Перед выполнением любых работ по очистке выключите пылесос, отсоедините его от сети питания и дайте ему остыть.

- Очистите устройство слегка влажной тканью с несколькими каплями жидкости для мытья посуды, а затем просушите.
- Перед дальнейшим использованием убедитесь, что устройство полностью высохло.
- Не используйте для чистки пылесоса растворители или вещества с сильной кислотной или щелочной средой, такие как отбеливатель, или абразивные средства.
- Никогда не погружайте устройство, шнур питания или штепсельную вилку в воду или другие жидкости и не промывайте под струей воды.
- Вы можете промывать насадки под водой, предварительно сняв их с пылесоса. При этом перед установкой на основной корпус пылесоса они должны полностью высохнуть.

### **Очистка пылесборника**

Очищайте пылесборник, когда он заполнен или когда заметно снижается мощность всасывания. Для очистки откройте снизу крышку пылесборника (Рис.5) или отсоедините пылесборник от пылесоса, извлеките фильтр и вытряхните содержимое в соответствующую емкость для мусора (Рис. 6). Для замены фильтра отсоедините пылесборник от пылесоса и извлеките фильтр из пылесборника (Рис.7 и 8). При необходимости замените фильтр. Установите фильтр обратно в пылесборник.



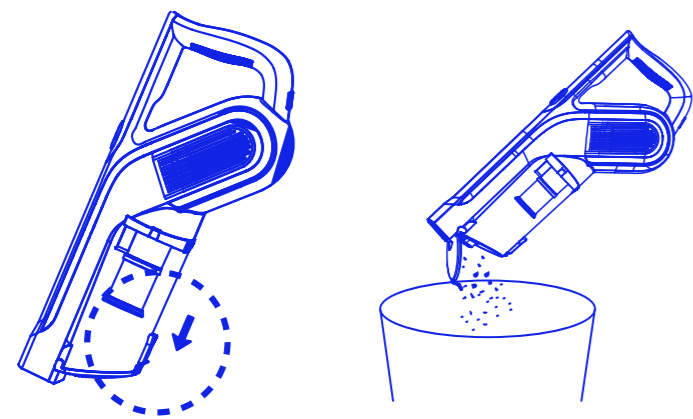


Рис. 5

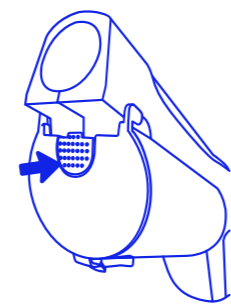


Рис. 6

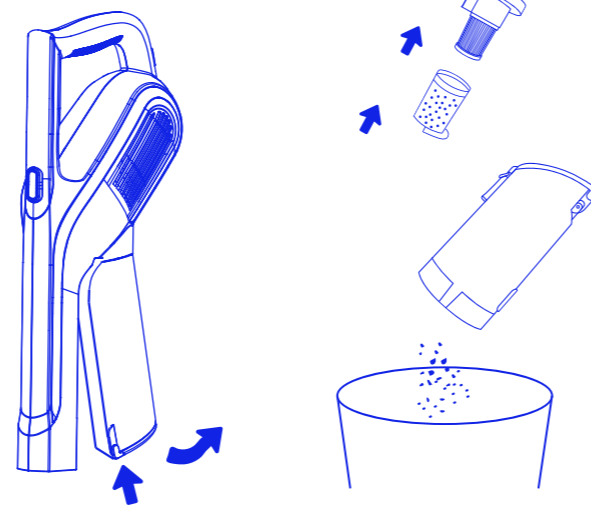


Рис. 7

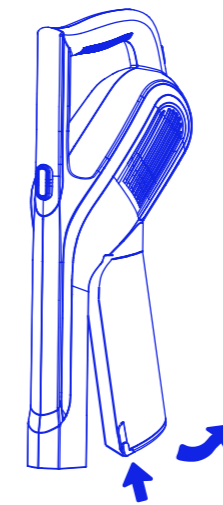


Рис. 8

## Замена фильтра

Входной воздушный фильтр рекомендуется менять не реже одного раза в год или каждые 50 часов использования пылесоса. Для замены фильтра:

- Отсоедините пылесборник от пылесоса (Рис.7).
- Извлеките фильтр из пылесборника (Рис.8).
- Установите фильтр в пылесборник.

## Расходные материалы

Расходные материалы для данной модели устройства можно приобрести у дистрибьюторов и в официальных сервис-центрах. Всегда используйте оригинальные расходные материалы, разработанные специально для данной модели устройства. Не оригинальные аксессуары могут привести к поломке устройства или к несчастным случаям.

## Хранение, транспортировка, реализация

Хранение, транспортировка и реализация должны осуществляться в упаковке производителя при температуре воздуха от +5 °С до +35 °С и относительной влажности

воздуха не более 80 % с защитой устройства от непосредственного воздействия атмосферных осадков, солнечного излучения и механических повреждений.

Хранить в недоступном для детей месте. Не храните прибор вне помещений или в местах, подверженных прямому воздействию погодных условий (прямой солнечный свет, ветер, дождь или температура ниже нуля градусов). Храните вдали от легковоспламеняющихся, взрывоопасных газов.

## **Перед использованием**

Перед использованием прочтите все важные инструкции по безопасности. Удалите все упаковочные материалы и рекламные наклейки.

После приобретения устройства выдержите его при комнатной температуре в течение 30 минут, чтобы предотвратить повреждение из-за резкого изменения температуры.

Проверьте комплектность и целостность прибора.

## **Нарушения в работе и ремонт**

- Если пылесос поврежден или возникли какие-либо другие неисправности, которые невозможно решить с помощью следующих рекомендаций, свяжитесь с авторизованным сервисным центром.

- Не пытайтесь самостоятельно разбирать, ремонтировать или модифицировать прибор.

## Выявление и устранение неисправностей

Неисправность	Методы устранения
Всасывающая сила пылесоса уменьшилась и появился ненормальный звук	Прекратите работать с пылесосом и дождитесь охлаждения электродвигателя
Засорение щетки для пола или всасывающего отверстия	Очистка принадлежностей
Засорение HEPA или фильтровальной ваты	Очистка или замена фильтрующих элементов
Не работает электродвигатель пылесоса	Проверить, надежно ли подключена к розетке вилка и включено ли питание
Неожиданное прекращение работы устройства	Отключить выключатель питания, отсоединить от сети питания и очистить пылесборник от мусора. Через 30 минут после охлаждения пылесоса можно снова использовать устройство

Если проблемы по-прежнему не решены, свяжитесь с авторизованным сервисным центром для ремонта или замены. Не разбирайте, не ремонтируйте и не модифицируйте устройство!

## **Гарантийные обязательства**

Приобретая товар, попросите проверить его в Вашем присутствии. Без гарантийного талона или если он не заполнен должным образом, претензии по качеству не принимаются, и гарантийный ремонт не производится. Гарантийный талон необходимо предъявить по адресу в сервисный центр в течение всего гарантийного срока. Изделие принимается на гарантийный ремонт только в полной комплектации. Гарантийный срок исчисляется с момента продажи покупателю. Сохраните документы, подтверждающие дату покупки товара (кассовый чек). Условием бесплатного гарантийного обслуживания Вашего устройства является его правильная эксплуатация, не выходящая за рамки личных бытовых нужд, в соответствии с требованиями руководства по эксплуатации товара, отсутствие механических повреждений и последствий неаккуратного обращения с товаром. Товар принимается в гарантийное обслуживание в чистом виде. Гарантия распространяется на все производственные дефекты (кроме перечисленных в разделе «Гарантия не распространяется»), выявленные в течение гарантийного срока. В течение этого периода дефектные детали, за исключением расходных материалов, подлежат бесплатной замене в центре гарантийного обслуживания.

### **Гарантия не распространяется на:**

1. Дефекты, вызванные обстоятельствами непреодолимой силы.
2. Повреждение устройства, вызванное его использованием в целях, выходящих за рамки личных бытовых нужд (т. е. в промышленных или коммерческих целях).
3. Расходные материалы и аксессуары.
4. Неисправности, вызванные перегрузкой, неправильной эксплуатацией, попаданием жидкостей, пыли, насекомых, попаданием посторонних предметов внутрь изделия.
5. Товары, отремонтированные вне авторизованных сервисных центров или гарантийных обязательств.
6. Повреждения, возникшие в результате изменения конструкции устройства

пользователем или неквалифицированной замены его компонентов.

7. Механические повреждения, в том числе из-за небрежного обращения, неправильной транспортировки и хранения, падения изделия.

8. Нарушение правил руководства по эксплуатации.

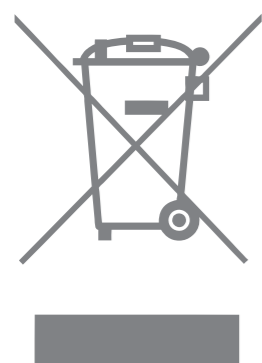
9. Неправильная подача сетевого напряжения.

10. Внесение технических изменений.

11. Ущерб по вине животных (в том числе грызунов и насекомых).

12. Расходные материалы, такие как фильтр.

## Утилизация



С целью охраны здоровья и защиты окружающей среды прибор для утилизации необходимо сдавать на переработку в специальные пункты приема электрического и электронного оборудования. Правильная утилизация и переработка помогут предотвратить возможные негативные последствия для окружающей среды и здоровья человека.

Этот символ означает, что если Вы хотите утилизировать устройство по окончании его срока службы, следует утилизировать отдельно от несортируемых бытовых отходов.

Отнесите его в уполномоченную организацию по утилизации отходов электрического и электронного оборудования (WEEE). Чтобы узнать, где находятся такие пункты сбора и как они работают, обратитесь в компанию, занимающуюся установкой оборудования, или в местные органы власти. Материалы, из которых состоит упаковка этого устройства, включены в систему сбора, классификации и переработки отходов. Если Вы хотите утилизировать их, используйте соответствующие общественные мусорные баки для каждого типа материалов.





## **Юридическая информация**

### **Изготовитель:**

ZHONGSHAN SILK IMP. & EXP. GROUP CO., LTD.

No.245 Huanshi Dadao Xi, Nansha district, Guangzhou, China

Сделано в Китае.

### **Импортер на территорию Республики Беларусь:**

Частное торговое унитарное предприятие «Неолинк»,

Республика Беларусь, 220055, г. Минск, ул. Каменногорская, д. 45, оф. 203.

Тел. +375 (33)-300-13-14

info@neolink.by | neolink.by | evolution.by

### **Сервисный центр:**

Частное торговое унитарное предприятие «Неолинк»,

Республика Беларусь, 220055, г. Минск, ул. Каменногорская, д. 45

Тел. +375 (33)-300-13-16

**Дата изготовления:** Сентябрь 2023.

Срок службы: 24 месяца.

Срок гарантии: 12 месяцев.

Использовать только по назначению.

Не разбирайте устройство.

Если Вы покупали нашу продукцию на интернет-площадках (OZON, Onliner, Yandex Market или любой другой), оставьте, пожалуйста, свой отзыв, каким бы он ни был, это поддержит нас и позволит стать лучше.

## Еще больше товаров EVOLUTION



WILDBERRIES



OZON

**21vek.by**  
онлайн-гипермаркет

**onliner**

**5 ЭЛЕМЕНТ**



**XISTORE**  
Первый фирменный  
магазин умных  
устройств в Беларуси

**DNS**