

 **EVOLUTION**

PARTY BOX



FireParty V3

Руководство
пользователя

Благодарим Вас за покупку продукции торговой марки «Evolution». Мы рады предложить Вам изделия, разработанные и изготовленные в соответствии с высокими требованиями к качеству, функциональности и дизайну.

Перед началом эксплуатации прибора внимательно прочитайте данное руководство, в котором содержится важная информация, касающаяся Вашей безопасности, а также рекомендации по правильному использованию прибора и уходу за ним.

Позаботьтесь о сохранности настоящего Руководства, используйте его в качестве справочного материала при дальнейшем использовании прибора.

- 10" + 10" низкочастотный динамик
- 2" высокочастотный динамик
- Функция Караоке
- FM-радио
- Приоритет микрофона
- Функция записи
- Функция повтора
- Выбор эффекта эквалайзера
- Микрофонный вход
- Гитарный вход
- USB-вход
- Вход для TF-карты
- AUX-вход

Данное устройство предназначено только для бытового использования для воспроизведения звука. Запрещено использовать для других целей. Используйте прибор в отапливаемых помещениях при температуре воздуха от +5 °C до +35 °C и относительной влажности воздуха не более 80 %.

Технические характеристики

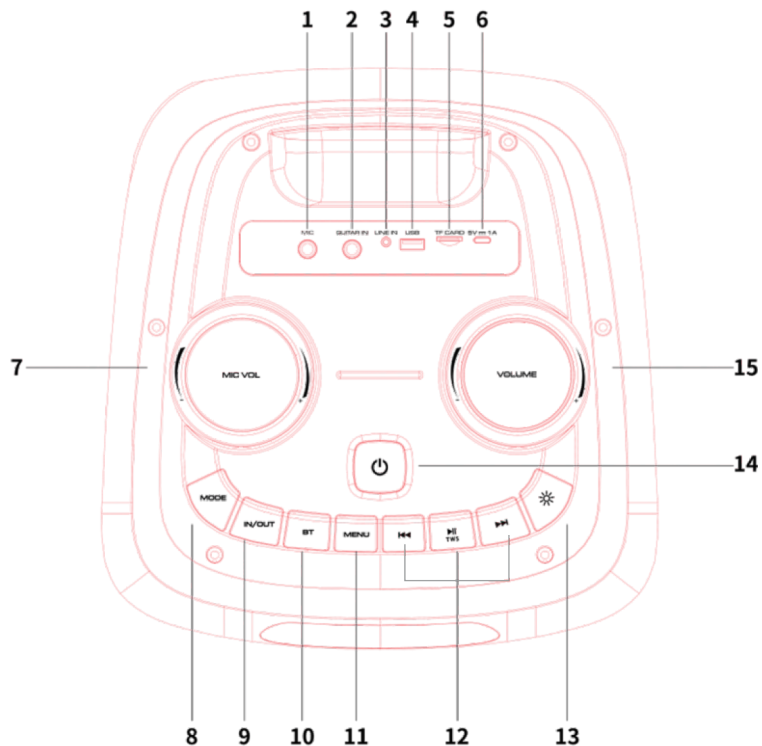
- Литиевый аккумулятор: 11.1В /7500 мАч
- Питание: 100-240 В ~ 50/60 Гц
- Выходная мощность: 140 Вт (R.M.S.)
- Частотная характеристика: 40 Гц-18 кГц
- Отношение сигнал/шум: 65дБ (+-2дБ)
- Версия Bluetooth: V5.0
- Время зарядки аккумулятора: 7 часов
- Время проигрывания музыки: до 10 часов
- Размер устройства: 36x34x84 см

Комплектность

Колонка для вечеринок, Беспроводной микрофон, Пульт управления, Руководство по эксплуатации, Кабель питания.

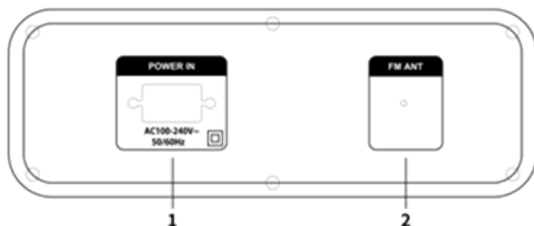
Примечание: Изображения и соответствующие характеристики, представленные в данном руководстве, приведены только для справки и могут отличаться от реального изделия во время использования. Компания оставляет за собой право изменять технические характеристики изделия без предварительного уведомления.

1. Прибор не предназначен для использования лицами (включая детей) с пониженными физическими, сенсорными или умственными способностями, или при отсутствии у них жизненного опыта или знаний, если они не находятся под присмотром или не проинструктированы об использовании прибора лицом, ответственным за их безопасность.
2. Дети должны находиться под присмотром для недопущения игр с прибором. Запрещается использование прибора детьми для игр.
3. Напряжение питания сети должно соответствовать номинальному напряжению питания устройства.
4. В случае повреждения шнура питания необходимо провести замену производителем, его ремонтным отделом или специальным персоналом аналогичных отделов во избежание опасности.
5. Штепсельная вилка должна быть удалена из штепсельной розетки перед чисткой или обслуживанием прибора. Выключите прибор и отсоедините его от сети питания перед чисткой и обслуживанием, или когда он не используется.
6. Не оставляйте заряжающийся прибор без присмотра.
7. Запрещается использовать прибор, если он неисправен, протекает или был поврежден каким-либо образом. Верните прибор в ближайший официальный сервисный центр для проверки, ремонта или регулировки.
8. Ремонт должен выполняться только авторизованными специалистами сервисной службы. Не разбирайте, не ремонтируйте и не преобразовывайте данное устройство самостоятельно.
9. Запрещено погружать прибор в воду. Не допускайте попадания воды на устройство. Не размещайте на устройстве никакие емкости с жидкостями.
10. Не вставляйте какие-либо предметы в вентиляционные отверстия.
11. Размещайте устройство только на ровных твердых устойчивых поверхностях.
12. Во избежание возможного повреждения оборудования отключайте его от сети во время грозы или если оно не будет использоваться в течение длительного времени.
13. Аккумуляторная батарея не должна быть подвергнута чрезмерному нагреву от солнечного света, огня и т.п.



1. Разъем для проводного микрофона.
2. Разъем для гитары.
3. Разъем AUX.
4. USB-разъем для воспроизведения.
5. Слот для TF-карты.
6. Разъем для зарядки телефона или другого устройства.
7. Регулятор громкости микрофона.
8. Переключатель MODE (Режим): нажмите для выбора режимов LINE (AUX-In)/ USB /FM-радио/Bluetooth; нажмите и удерживайте для включения/выключения голосовой подсказки.
9. Режим на улице/в помещении: нажмите, чтобы выбрать режим.
10. Функция Bluetooth.
11. Кнопка MENU: выберите для управления низкими частотами /высокими частотами/ громкостью микрофона /микрофонным эхом/громкостью гитары; нажмите и удерживайте данную кнопку, чтобы установить громкость на значение 5.

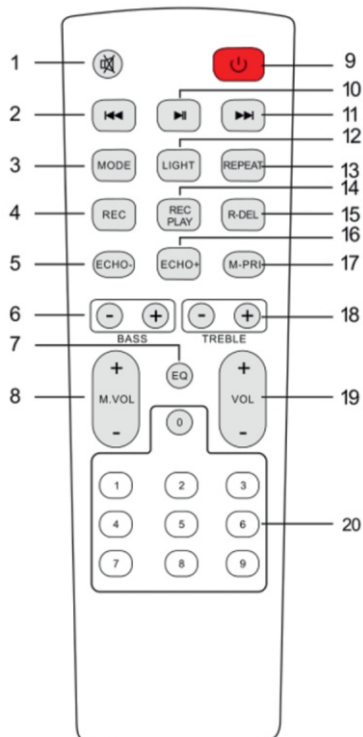
12. Кнопка предыдущий: коротко нажмите для перехода к предыдущему треку; зажмите для быстрой перемотки назад
- Кнопка Пауза/воспроизведение: короткое нажатие для воспроизведения/паузы; зажмите и удерживайте, чтобы войти в функцию TWS.
- Кнопка следующий: короткое нажатие для перехода к следующему треку; зажмите для быстрой перемотки вперед.
13. Включение, выключение и выбор световых эффектов.
14. Кнопка включения/выключения.
15. Основной регулятор громкости настраивает основной уровень громкости, громкость микрофона и гитары.



1. Подключение электропитания: подключите кабель к устройству (аксессуар поставляется вместе с колонкой) и вставьте штепсельную вилку в розетку переменного тока 100-240 В ~, 50/60 Гц.
2. FM антенна: Вход для подключения FM-антенны.

Схема устройства. Пульт дистанционного управления

1. Беззвучный режим.
 2. Предыдущий трек / станция. В режиме USB/TF карты и режиме подключения BT - предыдущий трек, в режиме FM-предыдущая станция.
 3. Режим. Коротко нажмите для переключения между режимами Bluetooth/ линейный вход/USB/ TF - карта/FM - радио.
 4. Функция записи. В режиме USB/TF карты нажмите кнопку «REC», чтобы записать звук через проводной или беспроводной микрофон.
 5. Уменьшение эха.
 6. Нижние частоты +/-.
 7. Функция эквалайзера.
 8. Громкость микрофона +/-.
 9. Ждущий режим.
 10. Пауза и Воспроизведение.
 11. Следующий трек/станция. В режиме USB/TF-card и в режиме подключения BT - следующий трек, в режиме FM - следующая станция.
 12. Световые эффекты.
 13. Функция повтора.
 14. Воспроизведение записи.
 15. Удаление записи.
 16. Увеличение эха.
 17. Приоритет микрофона.
 18. Высокие частоты +/-.
 19. Основная громкость +/-.
 20. Кнопки с цифрами.
- В режиме USB/TF - card - выбор трека.



Удалите с устройства все упаковочные материалы и рекламные наклейки. После приобретения устройства выдержите его при комнатной температуре в течение 30 минут, чтобы предотвратить повреждение из-за резкого изменения температуры. Полностью зарядите устройство перед первым использованием.

Управление устройством

· Режим беспроводного соединения:

Нажимайте кнопку MODE на устройстве или синюю кнопку на пульте дистанционного управления, пока не будет выбран режим Bluetooth.

1. Поместите мобильный телефон в пределах 15 метров от колонки.
2. Активируйте функцию Bluetooth на своем мобильном телефоне, чтобы телефон начал поиск устройства Bluetooth. Подробную информацию см. в руководстве пользователя.
3. Выберите название устройства FireParty V3 среди устройств, обнаруженных мобильным телефоном.
4. Кратковременно нажмите кнопку **II** PLAY/PAUSE (Пауза/Воспроизведение), чтобы воспроизвести или приостановить воспроизведение музыки. Кратковременно нажмите кнопку **◀◀** или **▶▶**, чтобы выбрать предыдущий или следующий трек.

· Режим линейного входа

Нажимайте кнопку MODE на устройстве или пульте дистанционного управления до тех пор, пока не будет выбран режим линейного входа. Будет осуществляться воспроизведение музыки устройства, подключенного к входу LINE.

· Режим USB /TF CARD

1. После включения нажмите кнопку MODE для выбора режима «USB / TF-карта», вставьте носитель в колонку, колонка автоматически считывает и начнет воспроизведение музыки с носителя.
2. Кратковременно нажмите кнопку **II** для паузы или воспроизведения.
3. Кратковременно нажмите кнопку **◀◀** для перехода к предыдущему треку.
4. Кратковременно нажмите кнопку **▶▶**, чтобы перейти к следующему треку.

· Режим FM - радио

1. Нажмите кнопку MODE, чтобы выбрать функцию FM-радио.
2. Нажмите кнопку воспроизведения, чтобы активировать автоматическое сохранение в памяти (тюнер ищет доступные станции и запоминает их автоматически). Количество запомненных станций зависит от уровня приема в Вашем регионе.
3. Используйте кнопки **◀◀** и **▶▶**, чтобы прослушать сохраненные станции - «Предыдущая» или «Следующая» станция.
4. Чтобы напрямую выбрать сохраненную станцию, нажмите кнопку на пульте дистанционного управления с соответствующей цифрой.

· Режим TWS (True Wireless Stereo):

1. Включите 2 колонки, установите на обеих режим Bluetooth.
2. Кратковременно нажмите и удерживайте кнопку **II** Пауза/воспроизведение на одной из колонок. После успешного соединения обеих колонок

дисплей будет гореть непрерывно синим цветом.

3. Подключитесь ко второй колонке при помощи Bluetooth. После успешного подключения дисплей будет гореть непрерывно синим цветом.

4. В режиме TWS Вы можете регулировать громкость/воспроизведение/паузу/следующую песню/предыдущую песню одновременно на двух колонках.

Очистка и обслуживание

Перед очисткой убедитесь, что прибор выключен и отсоединен от сети питания. Не погружайте устройство целиком в воду.

Для очистки корпуса устройства используйте мягкую сухую ткань.

Следите за тем, чтобы вентиляционные отверстия не забивались пылью и ворсинками.

Не используйте моющие средства, абразивный чистящий порошок или полироль для каких-либо частей устройства, так как они могут повредить отделку поверхности.

Обнаружение и устранение неисправностей

Неисправность	Вероятная причина	Решение
Нет звука, когда питание включено	<ul style="list-style-type: none"> – Нет входного источника звука – Ручка управления громкостью в минимальном положении – Голосовой переключатель отключен – USB/SD не вставлена 	<ul style="list-style-type: none"> – На входной линии есть сигнал – Отрегулируйте громкость – Включите голосовой переключатель – Вставьте USB/SD-носитель
Искажение звука	<ul style="list-style-type: none"> – Громкость звука слишком высокая – Ошибка аудиофайла 	<ul style="list-style-type: none"> – Убавьте звук – Проверьте и измените аудиофайл
У микрофона нет звука	<ul style="list-style-type: none"> – Разъем микрофона вставлен не полностью – Переключатель на микрофоне выключен – Громкость микрофона на минимуме 	<ul style="list-style-type: none"> – Полностью вставьте разъем микрофона – Включите микрофон – Настройте громкость микрофона
Нет звука при воспроизведении USB/SD-носителя	<ul style="list-style-type: none"> – Ошибка формата дорожки – Недопустимая операция вызывает нарушение функциональности – USB/SD-носитель вставлен неправильно 	<ul style="list-style-type: none"> – Формат дорожек должен соответствовать MP3/WMA – Выключите, а затем включите питание – Вставьте USB/SD-носитель надлежащим образом

Проблемы с FM-радио	<ul style="list-style-type: none"> - Не выполняется поиск радиоканалов - У FM-радио нет звука - Недостаточно FM-каналов - Нечеткий звук радио 	<ul style="list-style-type: none"> - FM-антенна не выдвинута - Переключитесь на следующий канал и попробуйте снова - Попробуйте установить антенну под другим углом - Попробуйте режим автоматического сканирования
Большие помехи в микрофоне	<ul style="list-style-type: none"> - Микрофон расположен слишком близко к колонке - Микрофон включен, но не работает - Громкость микрофона слишком высока - Слишком близко расположено оборудование, вызывающее помехи в микрофоне 	<ul style="list-style-type: none"> - Не прислоняйте головку микрофона к колонке - Отключайте микрофон, если он не используется - Уменьшите громкость микрофона - Не устанавливайте колонку вблизи источников помех
Сбой беспроводного Bluetooth-соединения	<ul style="list-style-type: none"> - Беспроводное Bluetooth-соединение прервано - Беспроводное Bluetooth-соединение подключено, но нет звука - Эффективное расстояние Bluetooth-соединения слишком мало 	<ul style="list-style-type: none"> - Найдите наименование нужного устройства или используйте длительное нажатие кнопки «МЕНЮ» для сброса до заводских настроек по умолчанию - Убедитесь, что вы подключились к корректному наименованию устройства - Постарайтесь отойти дальше от таких ограждений, как стены, окна и т.д.

В случае обнаружения других неисправностей при работе прибора, обратитесь в авторизованный сервисный центр для ремонта и замены. Не разбирайте и не ремонтируйте устройство самостоятельно!

Хранение, транспортировка, реализация

Хранение, транспортировка и реализация должны осуществляться в упаковке производителя при температуре воздуха от +5 °C до +35 °C и относительной влажности воздуха не более 80 % с защитой устройства от непосредственного воздействия атмосферных осадков, солнечного излучения и механических повреждений. Хранить в недоступном для детей месте. Не храните прибор вне помещений или в местах, подверженных прямому воздействию погодных условий (прямой солнечный свет, ветер, дождь или температура ниже нуля градусов). Храните вдали от легко воспламеняющихся, взрывоопасных газов.



Все изделия, обозначенные символом отдельного сбора отработанного электрического и электронного оборудования, следует утилизировать отдельно от несортируемых бытовых отходов. С целью охраны здоровья и защиты окружающей среды такое оборудование необходимо сдавать на переработку в специальные пункты приема электрического и электронного оборудования, определенные правительством или местными органами власти. Правильная утилизация и переработка помогут предотвратить возможные негативные последствия для окружающей среды и здоровья человека.

УСЛОВИЯ ГАРАНТИИ

Производитель гарантирует качество продукции только при условии соблюдения всех требований, описанных в инструкции по эксплуатации.

Гарантийный талон действителен только при правильно и четко указанных данных: модель, серийный номер изделия (при его наличии), дата продажи и печать фирмы-продавца. При нарушении этих условий, а также, в случае, когда данные в гарантийном талоне не соответствуют изделию, стерты либо исправлены, талон признается недействительным.

Гарантийный срок исчисляется с момента продажи изделия конечному потребителю.

Гарантийное обслуживание включает в себя: бесплатное оказание услуг по ремонту или полную замену элементов, вышедших из строя по вине производителя. Замененные части становятся собственностью производителя.

В случае обнаружения дефектов в изделии покупатель обязан незамедлительно прекратить его эксплуатацию и обратиться в авторизованный сервисный центр производителя либо к продавцу.

Изделие предъявляется в гарантийный ремонт чистым и в полной комплектации, указанной в паспорте и (или) руководстве по эксплуатации на изделие.

Гарантийное обслуживание не включает в себя транспортные расходы.

Гарантия распространяется только в тех случаях, когда потребителем были соблюдены все правила эксплуатации.

Гарантия не распространяется на:

1. Дефекты, вызванные обстоятельствами непреодолимой силы.
2. Повреждение устройства, вызванное его использованием в целях, выходящих за рамки личных бытовых нужд (т. е. в промышленных или коммерческих целях).
3. Расходные материалы и аксессуары.
4. Неисправности, вызванные перегрузкой, неправильной эксплуатацией, попаданием жидкостей, пыли, насекомых, попаданием посторонних предметов внутрь изделия.
5. Товары, отремонтированные вне авторизованных сервисных центров или гарантийных обязательств.
6. Повреждения, возникшие в результате изменения конструкции устрой-

- ства пользователем или неквалифицированной замены его компонентов.
7. Механические повреждения, в том числе из-за небрежного обращения, неправильной транспортировки и хранения, падения изделия.
 8. Нарушение правил руководства по эксплуатации.
 9. Неправильная подача сетевого напряжения.
 10. Внесение технических изменений.
 11. Ущерб по вине животных (в том числе грызунов и насекомых).
 12. Если дефект возник вследствие естественного износа при эксплуатации изделия. При этом под естественным износом понимаются последствия эксплуатации изделия, вызвавшие ухудшение их технического состояния и внешнего вида из-за длительного использования данного изделия;
 13. Если данные, указанные на маркировочных этикетках изделия, исправлены, стерты, а также в случае их отсутствия.

ЮРИДИЧЕСКАЯ ИНФОРМАЦИЯ

Изготовитель

ZHONGSHAN SILK IMP. & EXP. GROUP CO., LTD.

Адрес: No.245 Huanshi Dadao Xi, Nansha district, Guangzhou, China.

Дата изготовления: Апрель 2024 г.

Сделано в Китае

Импортер на территорию Республики Беларусь Частное торговое унитарное предприятие «Неолинк», Республика Беларусь, 220055, г. Минск, ул. Каменногорская, д. 45, оф. 203.

Тел. +375 (33)-300-13-14

info@neolink.by www.neolink.by www.evolution.by

Сервисный центр

Частное торговое унитарное предприятие «Неолинк», Республика Беларусь, 220055, г. Минск, ул. Каменногорская, д. 45

Тел. +375 (44) 525-32-83, +375 (17) 515-67-04

Срок службы: 24 месяца.

Срок гарантии: 12 месяцев.

Использовать только по назначению.

Не разбирайте устройство.

Гарантийный талон №

Заполняется продавцом		ФИО и телефон покупателя
Наименование устройства		
Модель устройства		
Серийный номер		
Наименование продавца		
Дата продажи		

Товар получен в исправном состоянии, без видимых повреждений, в полном комплекте, проверен в моем присутствии, претензии по качеству товара не имею. С условиями гарантии ознакомлен.

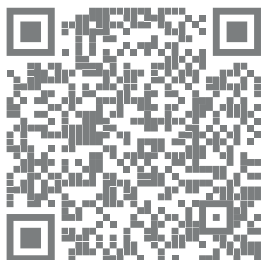
Подпись клиента

Ремонт			
Дата ремонта	Неисправности	Выполненные работы	Примечания

Серийный номер:

Если Вы покупали нашу продукцию на интернет-площадках (OZON, Onliner, Yandex Market или любой другой), оставьте, пожалуйста, свой отзыв, каким бы он ни был, это поддержит нас и позволит стать лучше.

Еще больше товаров EVOLUTION



WILDBERRIES



OZON

21vek.by
онлайн-гипермаркет

onliner

5 ЭЛЕМЕНТ



XISTORE

Первый фирменный
магазин умных
устройств в Беларуси

DNS